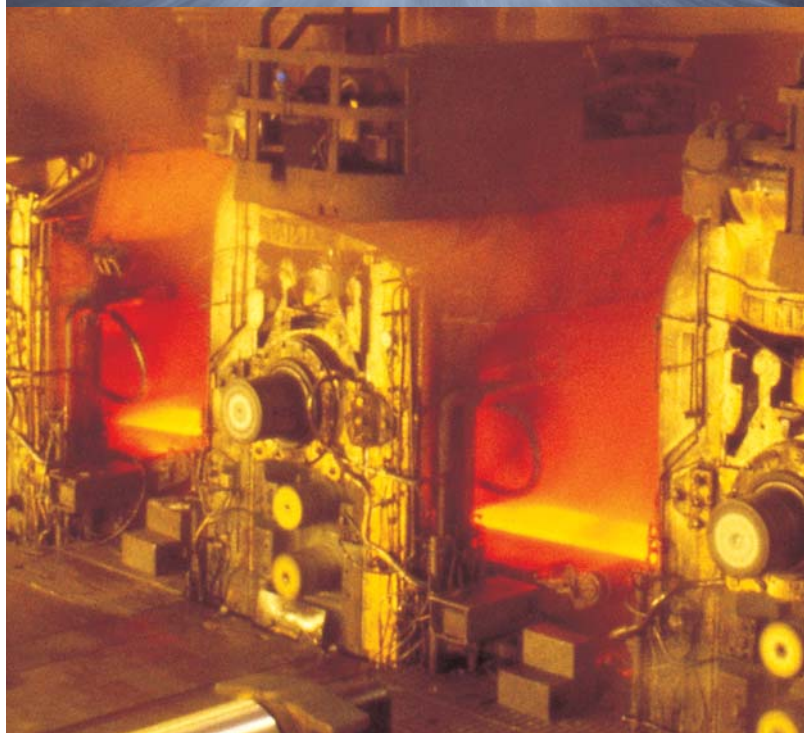


EVERLOY

DDESCALING



N 除鳞喷嘴
NOZZLES

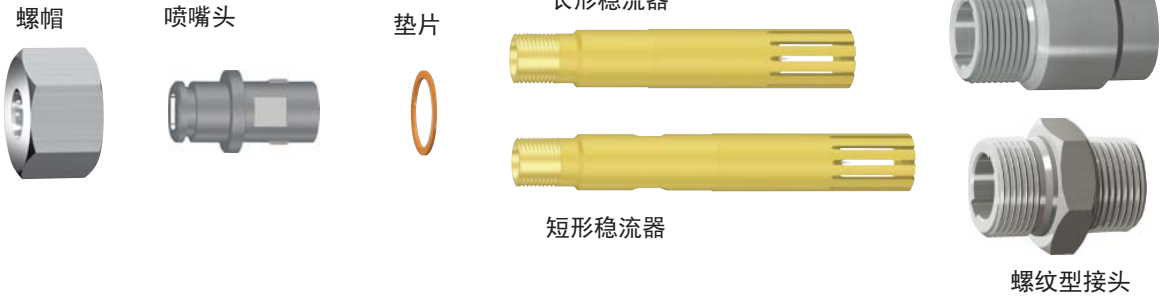
KYORITSU GOKIN CO., LTD.

TYPE 最高使用压力为25MPa
DNEX **DNEX型**

- 将整流力度提高到极限，实现了前所未有的高冲击力和深层挖掘力。
- 挖掘测试显示其挖掘量是DNH型的3倍以上。
- 接头可与DNH, DNX共用。



展开图



配件名	型号	材质	重量 (g)
螺帽	O1C13	不锈钢 (SUS303)	150
喷嘴头	DNEX●●●● ※1	超合金+SUS303	115
垫片	O1P00	铜 (C1201)	4
短形稳流器	O1F13	黄铜 (C3604)	120
长形稳流器	O1F14	黄铜 (C3604)	215
焊接型接头	O1A00 ※2	不锈钢 (SUS304)	255
螺纹型接头	O1A01 2※3	不锈钢 (SUS304)	215

订购时请注明型号:

※1 请参考第11页喷嘴头型号表选定型号。

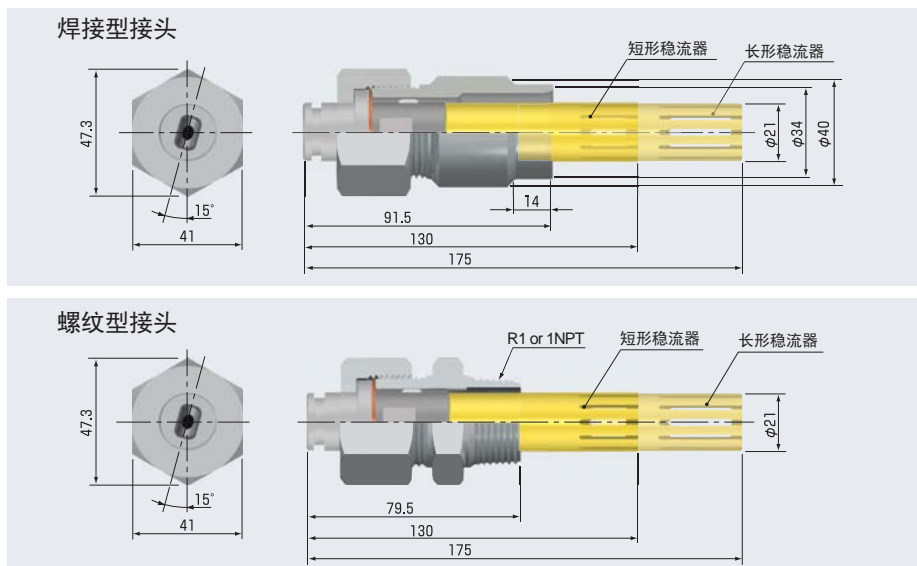
DNX●●●●

喷嘴头型号

※2 接头的材质我们也可按您的要求提供 SUS403或SUS316。

※3 螺纹型接头有R1及1NPT两种，可指定其中一种。

形状·寸法



TYPE
DNX

最高使用压力为25MPa

2005年日本资源能源厅长官赏

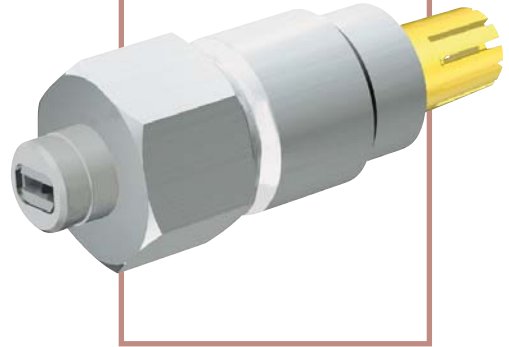
与日本JFE制铁共同合作开发

DNX型

专利

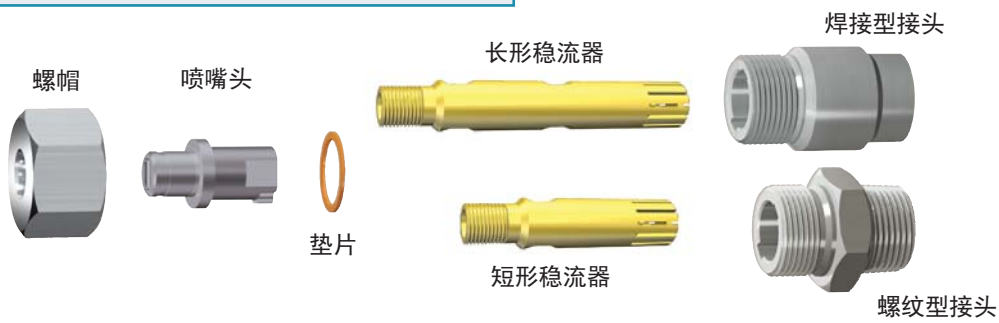
高冲击力型稳流器

包覆式喷嘴头



- 喷射宽度方向冲击力分布的两侧边缘获得更大冲击力。
- 与旧型号相比较，DNX型在铝板冲击力测试上，带来三倍以上的冲击力，在水流量减低情况下，可达到与DNH型相同的除鳞效果。
- 可延用DNH，DNR型的原设计连接头与螺母。

喷嘴构成图



配件名	型号	材质	重量(g)
螺帽	01C00	不锈钢(SUS303)	150
喷嘴头	DNX●●●● ※1	超合金+SUS303	115
垫片	01P00	铜(C1201)	4
短形稳流器	01F07	黄铜(C3604)	120
长形稳流器	01F08	黄铜(C3604)	215
焊接型接头	01A00 ※2	不锈钢(SUS304)	255
螺纹型接头	01A01 ※2※3	不锈钢(SUS304)	215

订购时请注明型号:

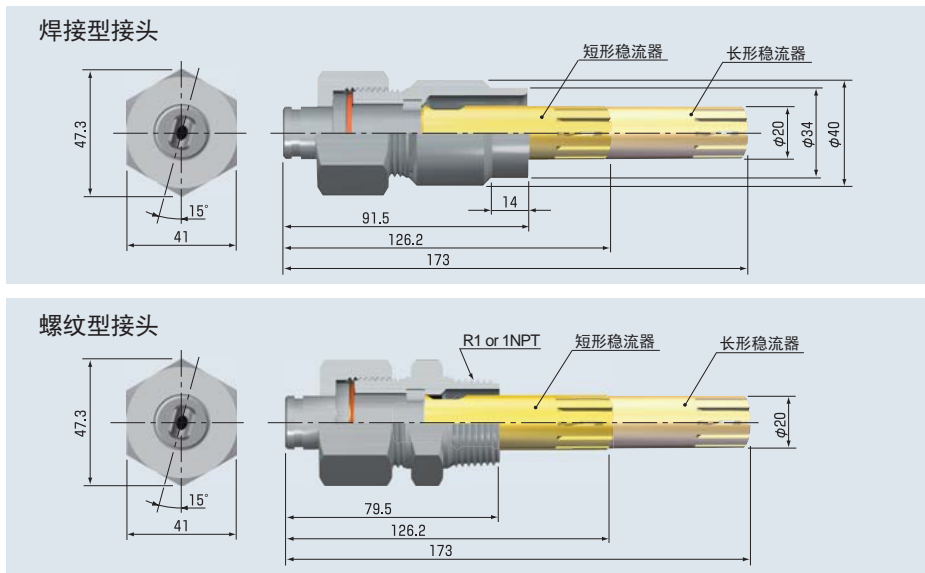
※1 请参考第11页喷嘴头型号表选定型号。

DNX●●●●
喷嘴头型号

※2 接头的材质我们也可按您的要求提供SUS403或SUS316。

※3 螺纹型接头有R1及1NPT两种，可指定其中一种。

外形及尺寸



除鳞喷嘴
DNX

TYPE

最高使用压力为30MPa

DNR型

专利

喇叭型喷孔

高冲击力型稳流器

包覆式喷嘴头

DNR



- 喇叭型喷孔和高硬度超硬合金的采用，大大提升喷嘴头的耐久性。
- 整流稳流器的采用，提供均一的高冲击力。
- 除了喷嘴头，其他配件皆可与DNH型通用。

喷嘴构成图



配件名	型号	材质	重量 (g)
螺帽	01C00	不锈钢 (SUS303)	150
喷嘴头	DNR●●●● ※1	高硬度超硬合金+SUS303	115
垫片	01P00	铜 (C1201)	4
短形稳流器	01F01	黄铜 (C3604)	120
长形稳流器	01F04	黄铜 (C3604)	215
焊接型接头	01A00 ※2	不锈钢 (SUS304)	255
螺纹型接头	01A01 ※2※3	不锈钢 (SUS304)	215

订购时请注明型号：

※1 请参考第11页喷嘴头型号表选定型号。

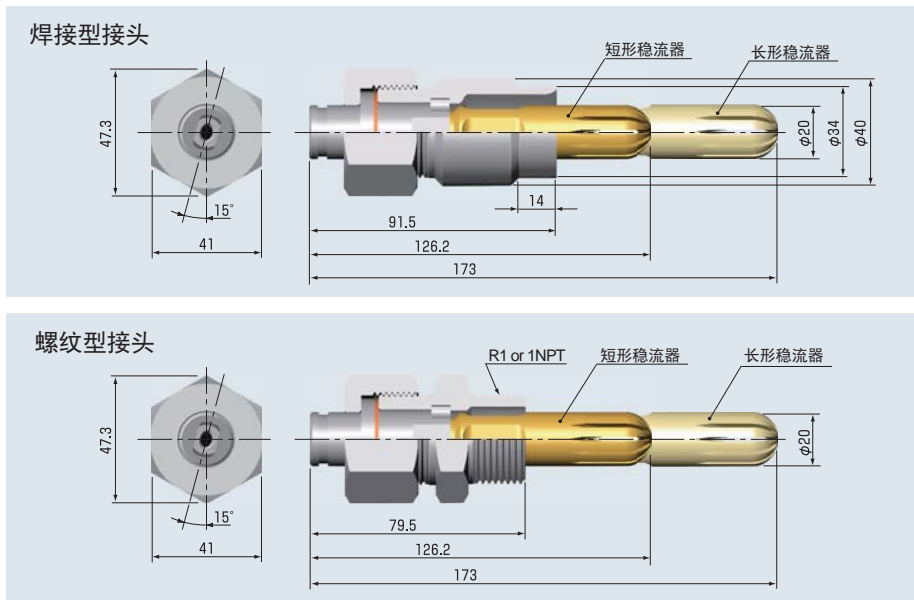
DNR●●●●

喷嘴头型号

※2 接头的材质我们也可按您的要求提供 SUS403或SUS316。

※3 螺纹型接头有R1及1NPT两种，可指定其中一种。

外形及尺寸



除鳞喷嘴
DNR

TYPE 最高使用压力为50MPa

DNM型 专 利

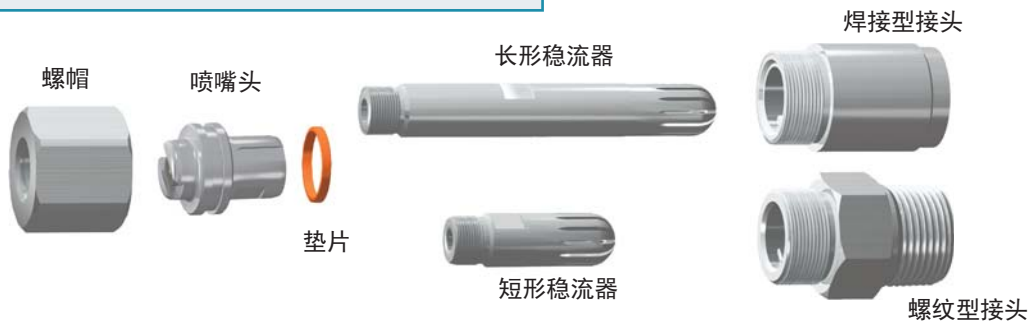
喇叭型喷孔

高冲击力型稳流器



- 喇叭型喷孔和高硬度超硬合金的采用，大大提升喷嘴头的耐久性。
- 整流稳流器的采用，提供均一的高冲击力。
- 由于喷嘴全体体积缩小，可以减少喷嘴间距。

喷 嘴 构 成 图



配件名	型号	材质	重量 (g)
螺帽	O1C01	不锈钢(SUS303)	80
喷嘴头	DNM●●●● ※1	高硬度超硬合金+SUS303	45
垫片	O1P01	铜(C1201)	1
短形稳流器	O1F02	不锈钢(SUS303)	25
长形稳流器	O1F05	不锈钢(SUS303)	75
焊接型接头	O1A02 ※2	不锈钢(SUS304)	120
螺纹型接头	O1A03 ※2※3	不锈钢(SUS304)	120

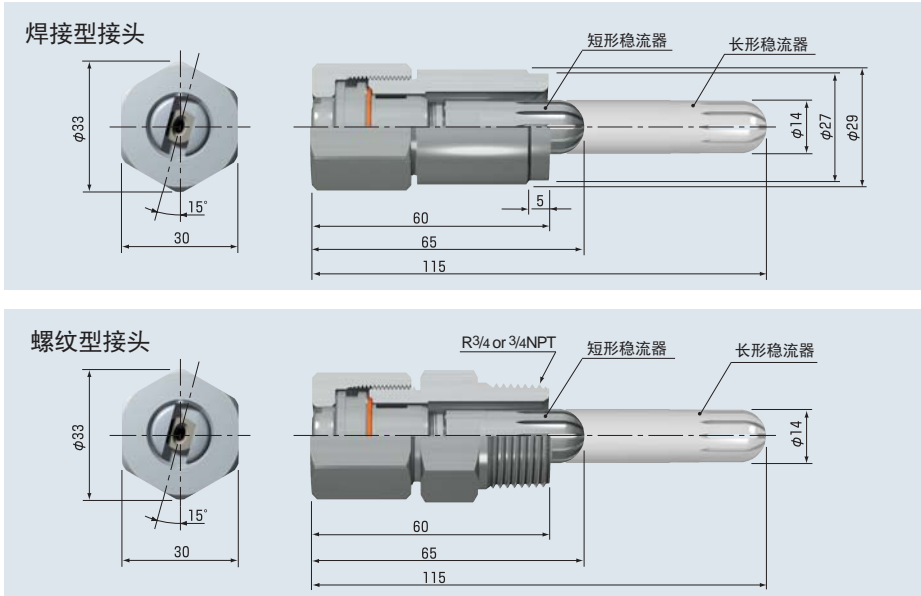
订购时请注明型号:

※1 请参考第11页喷嘴头型号表选定型号。
 DNMB●●●●
 喷嘴头型号

※2 接头的材质我们也可按您的要求提供 SUS403或SUS316。

※3 螺纹型接头有R3/4及3/4NPT两种、可指定其中一种。

外 形 及 尺 寸



除鳞喷嘴

DNM

TYPE 最高使用压力为25MPa

DNH型

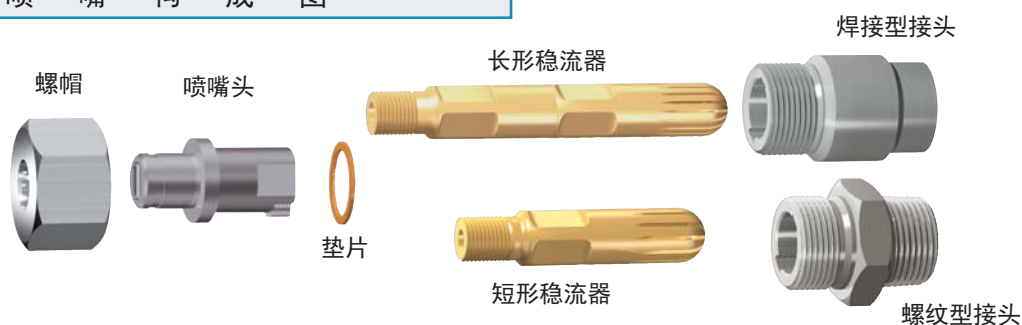
高冲击力型稳流器

包覆式喷嘴头



- 为了获得高冲击力与整流稳流器同时开发的喷嘴。

喷嘴构成图



配件名	型号	材质	重量 (g)
螺帽	01C00	不锈钢 (SUS303)	150
喷嘴头	DNH●●●● ※1	超合金+SUS303	115
垫片	01P00	铜 (C1201)	4
短形稳流器	01F01	黄铜 (C3604)	120
长形稳流器	01F04	黄铜 (C3604)	215
焊接型接头	01A00 ※2	不锈钢 (SUS304)	255
螺纹型接头	01A01 ※2※3	不锈钢 (SUS304)	215

订购时请注明型号:

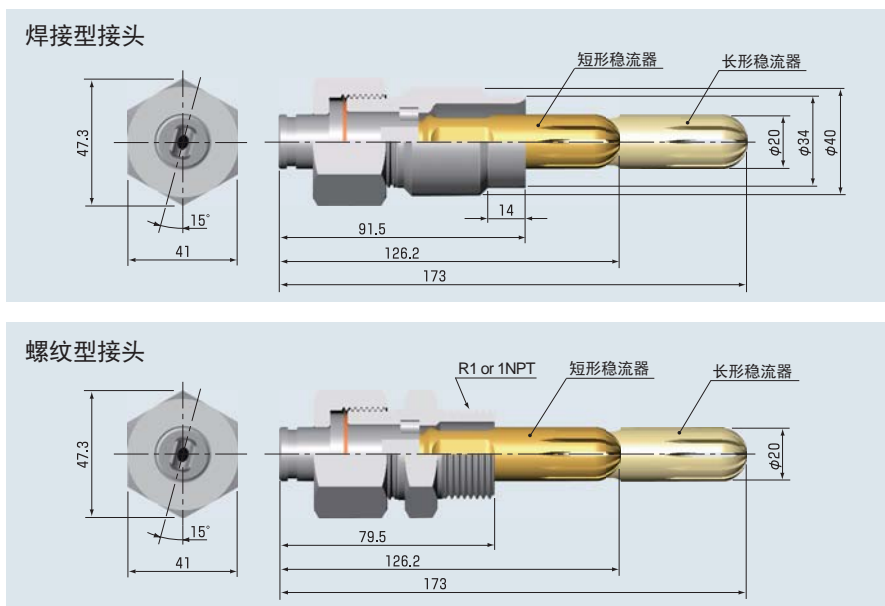
※1 请参考第11页喷嘴头型号表选定型号。

DNH●●●●
喷嘴头型号

※2 接头的材质我们也可按您的要求提供 SUS403或SUS316。

※3 螺纹型接头有R1及1NPT两种, 可指定其中一种。

外形及尺寸



除鳞喷嘴
DNH