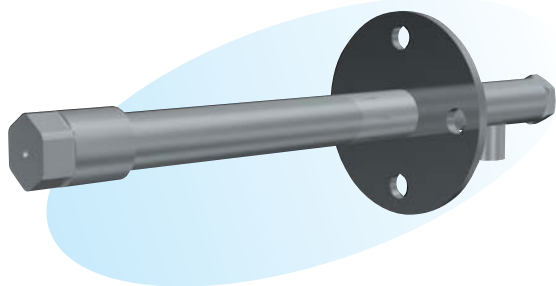


## QC喷嘴 单孔式



### ▶ 特长

- 供给压力固定、以控制回流压力、可控制喷射流量于10:1的范围。
- 供给压力固定、喷射流量少时粒子径也小。

### ▶ 用途

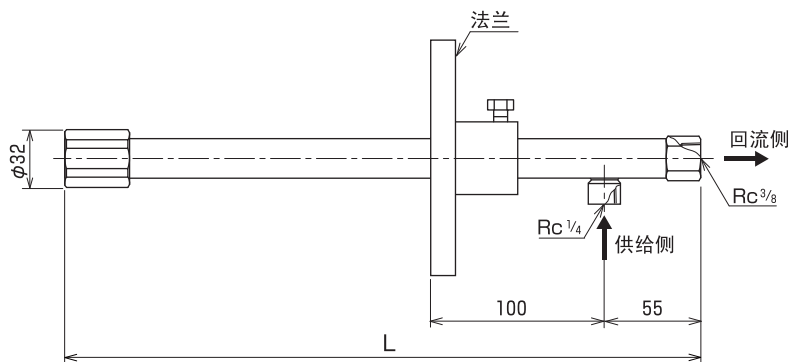
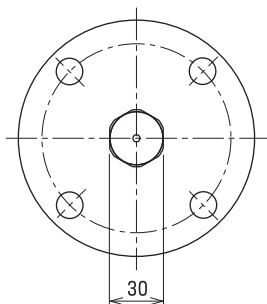
- 排气的冷却、洗净、调湿等。

### ▶ 材质

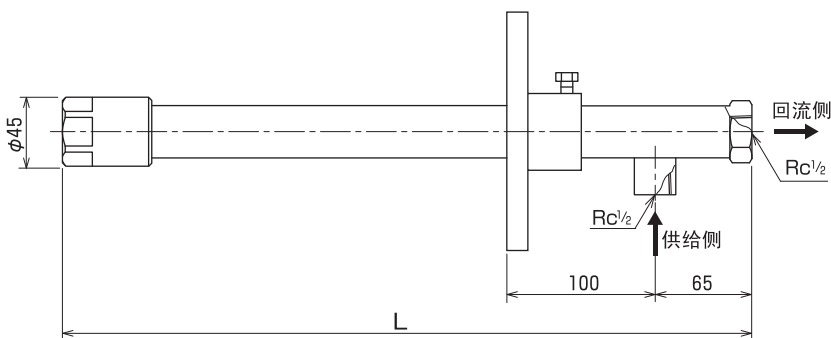
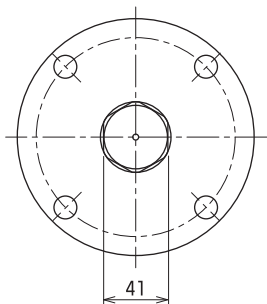
- 主要部：不锈钢(标准SUS316)

### 形状·尺寸

#### ● KSWC型 型号01~015



#### ● KSWC型 型号02~094



※ L的尺寸以及法兰尺寸可以指定制作。

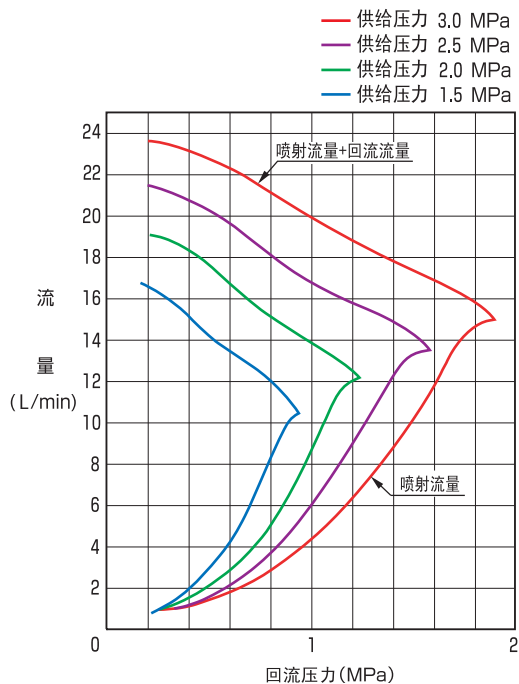
● 订购时，请注明喷嘴型号：

K S W C    0 4 5 - Q C - T  
                  |  
                  型号

●性能资料

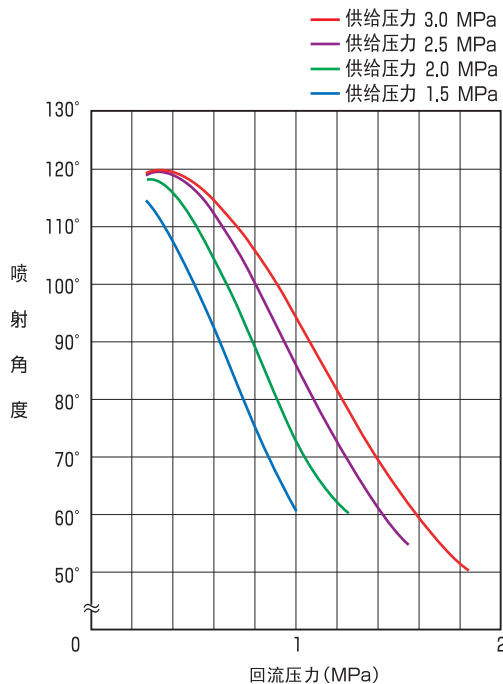
流量特性曲线

喷嘴型号 KSWC045-QC-T



喷射角度曲线

喷嘴型号 KSWC045-QC-T



●构造图

