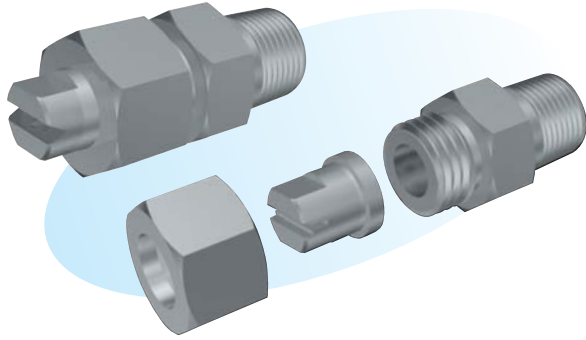


扇形喷嘴 分离式



▶ 特长

- 可只更换喷嘴头。
- KSAM型的喷嘴头由于安装方向固定、且是焊接式接头所以可获得固定的喷射形状侧倾角。

▶ 用途

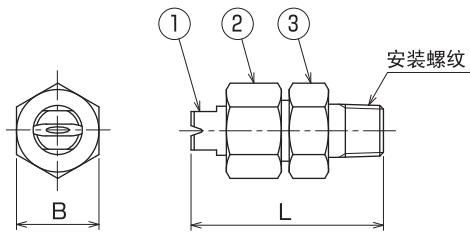
- 过滤器、筛网、瓶、机械、钢板、容器等的洗净。
- 蚀刻液、油、润滑油、除草剂、水溶液等的散布。
- 压延机的轧辊、钢板等的冷却。

▶ 材质

- 螺纹式：不锈钢(标准SUS303)、黄铜
- 焊接式：喷嘴头：不锈钢(标准SUS303)、黄铜
接头：不锈钢(标准SUS304)

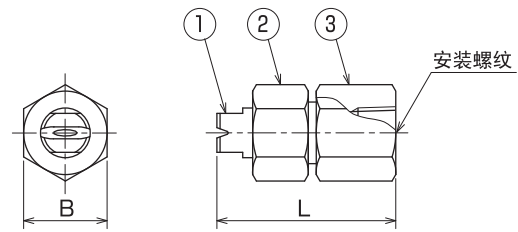
形状·尺寸

● KSA型 公螺纹式



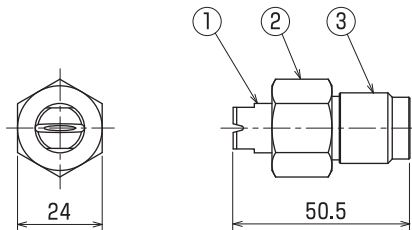
型 式	尺寸(mm)		安装 螺纹	重量 (g)
	B	L		
1/4 KSA	21	49	R1/4	70
3/8 KSA	21	49	R3/8	70
1/2 KSA	26	66	R1/2	140
3/4 KSA	35	86	R3/4	320

● KSA型 母螺纹式



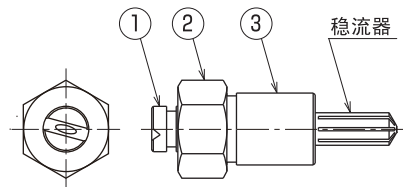
编 号	零件名	型 式	尺寸(mm)		安装 螺纹	重量 (g)
			B	L		
1	喷嘴头	1/4 KSA	21	45	Rc 1/4	75
2	螺 母	3/8 KSA	21	45	Rc 3/8	65
3	接 头	1/2 KSA	26	56	Rc 1/2	160
		3/4 KSA	35	70	Rc 3/4	360

● KSAM型 焊接式



型 式	重量(g)
KSAM	100

● KSAM型 配稳流器



● 订购时，请注明喷嘴型号：

1/4	K	S	A	1080
安装 螺纹	材 质	S - 不 锈 钢	B - 黄 铜	型 号