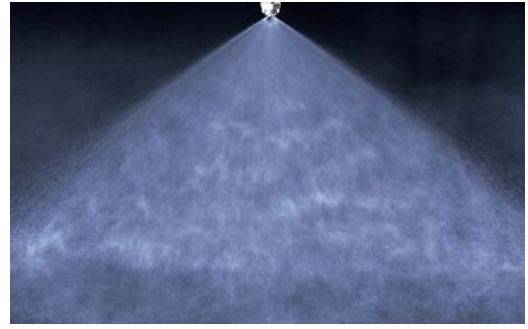
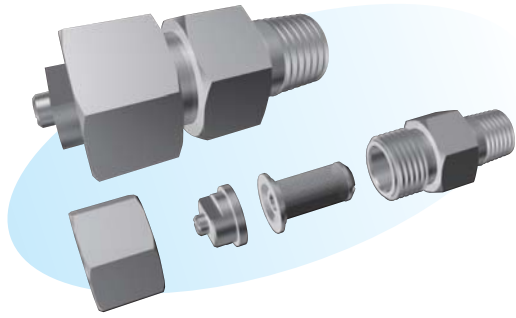


扇形雾化喷嘴



▶ 特长

- 微少流量的喷射。
- 雾化粒子的喷雾。
- 可只更换喷嘴头。

▶ 用途

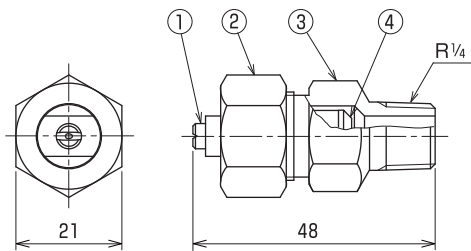
- 压延油、防锈油等的涂布。
- 药液及水的散布。

▶ 材质

- 不锈钢(标准SUS303)、黄铜

形状·尺寸

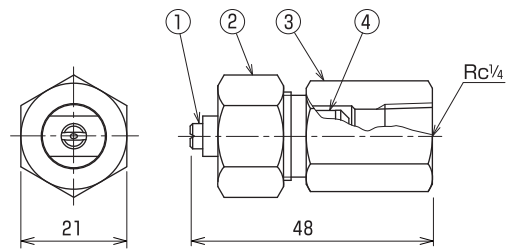
● AS型 公螺纹式



重量 (g) 60

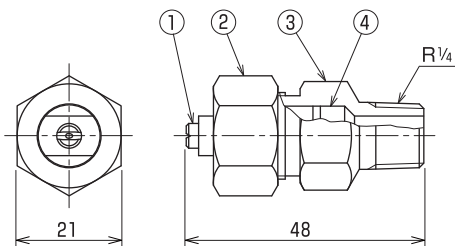
编号	零件名
1	喷嘴头
2	螺母
3	接头
4	稳流器

● ASG型 母螺纹式



重量 (g) 80

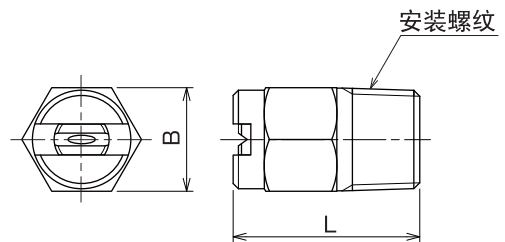
● AS型 附逆止阀



重量 (g) 65

编号	零件名
1	喷嘴头
2	螺母
3	接头
4	逆止阀

● ASH型



型式	尺寸 (mm)		安装螺纹	重量 (g)
	B	L		
1/8 ASH	10	18	R 1/8	10
1/4 ASH	14	25	R 1/4	25

● 订购时, 请注明喷嘴型号:

1/4
—
安装
螺纹

A S
—
材质
S - 不锈钢
B - 黄铜

0 1 8 0
—
型号