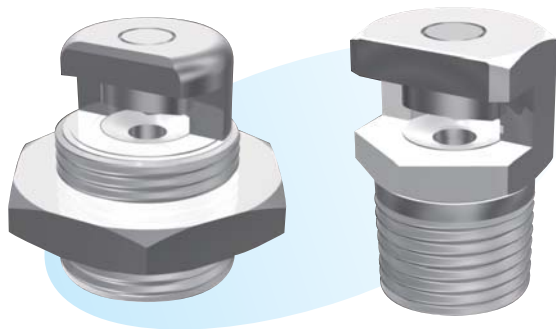


## 自清式喷嘴



### ▶ 特长

- 喷嘴喷孔受异物堵塞时、降低喷雾压力可使异物流出。

### ▶ 用途

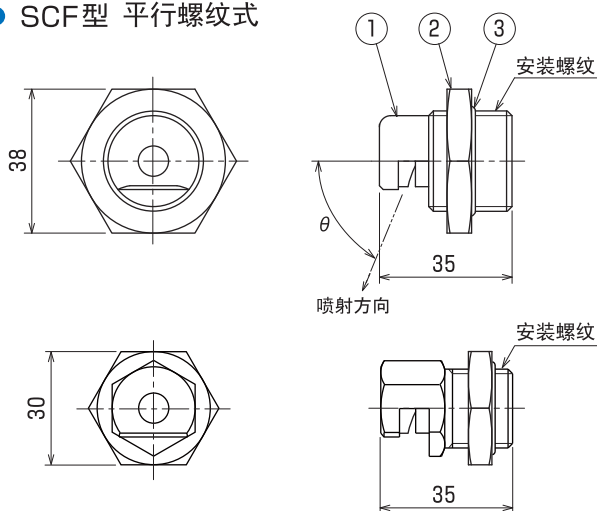
- 抄纸机的网部、毛毯的高压洗净。
- 网部用辊筒、压榨部用辊筒的洗净。
- 拆卸困难的设备的洗净。

### ▶ 材质

- 不锈钢(SUS303、SUS316)

### 形状・尺寸

#### ● SCF型 平行螺纹式

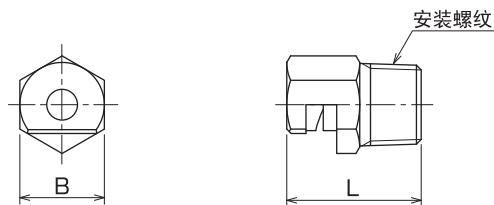


型 式	安装螺纹	重量 (g)
SCF	G $\frac{3}{4}$ $\phi 28, 20$	130

编号	零件名
1	喷嘴本体
2	固定用螺母
3	O 形 环

型 式	安装螺纹	重量 (g)
SCF	G $\frac{1}{2}$	95

#### ● SCF型 锥管螺纹式



型 式	尺寸(mm)		安装螺纹	重量 (g)
	B	L		
$\frac{1}{2}$ SCF	22	35	R $\frac{1}{2}$	75
$\frac{3}{4}$ SCF	27	35	R $\frac{3}{4}$	120

※ 喷射倾斜角  $\theta$  在  $70^\circ \sim 85^\circ$  范围。

#### ● 订购时，请注明喷嘴型号：

##### ● 平行螺纹型

SCF  $\frac{1080}{\text{型号}}$   $\frac{G\frac{3}{4}}{\text{安装螺纹}}$   
 G $\frac{3}{4}$  - G螺纹  
 G $\frac{1}{2}$  - G螺纹  
 无表示 -  $\phi 28, 20$

##### ● 锥管螺纹型

$\frac{1}{2}$  SCF  $\frac{0680}{\text{型号}}$   
 $\frac{1}{2}$  - 安装螺纹