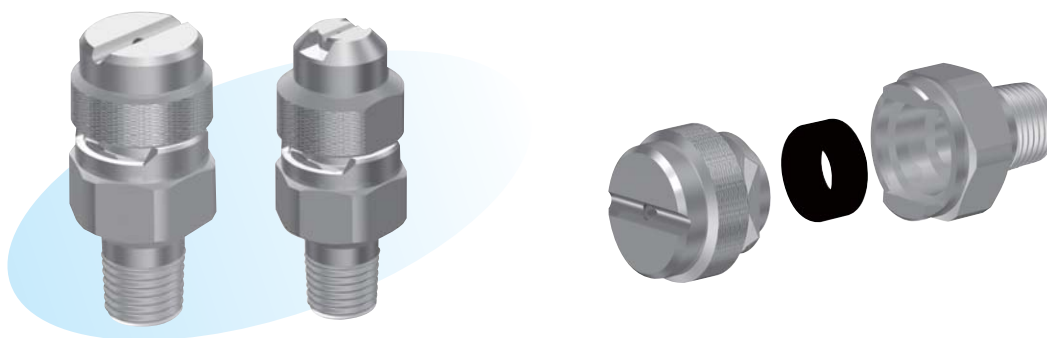


手接式喷嘴



▶ 特长

- 不需用工具来拆卸喷嘴头。
- 只安装喷嘴头即可固定喷射形状的位置。

▶ 用途

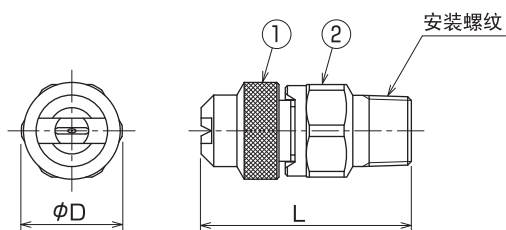
- 半导体、液晶、印刷电路板的洗净等。

▶ 材质

- 不锈钢(标准SUS303)、黄铜
- 树脂(PVC)

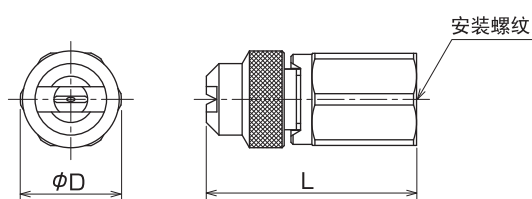
形状·尺寸

● KSHJA 型 扇形雾化



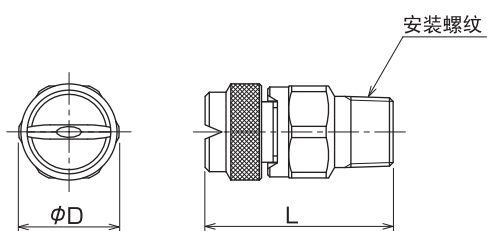
型式		尺寸(mm)		安装	重量
喷嘴头	接头	D	L	螺纹	(g)
1/4 KSHJA	1/4 ASM	24	49	R1/4	90
3/8 KSHJA	3/8 ASM	24	50	R3/8	110

● KSHJA 型 扇形雾化



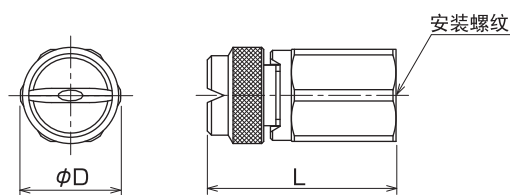
型式		尺寸(mm)		安装	重量
喷嘴头	接头	D	L	螺纹	(g)
1/4 KSHJA	1/4 ASF	24	49	Rc1/4	110
3/8 KSHJA	3/8 ASF	24	50	Rc3/8	100

● KSHJ 型 扇形



型式		尺寸(mm)		安装	重量
喷嘴头	接头	D	L	螺纹	(g)
1/4 KSHJ	1/4 ASM	24	44	R1/4	80
3/8 KSHJ	3/8 ASM	24	45	R3/8	100

● KSHJ 型 扇形



型式		尺寸(mm)		安装	重量
喷嘴头	接头	D	L	螺纹	(g)
1/4 KSHJ	1/4 ASF	24	44	Rc1/4	100
3/8 KSHJ	3/8 ASF	24	45	Rc3/8	90

● 订购时, 请注明喷嘴型号:

● 喷嘴头

1/4	K	S	H	J	1080
安装	材质				型号
螺纹	S - 不锈钢				
	B - 黄铜				
	P - 树脂				

● 接头

1/4	A	S	M
安装	材质	材质	螺纹类型
螺纹	S - 不锈钢	B - 黄铜	M - 公螺纹
	P - 树脂	F - 母螺纹	