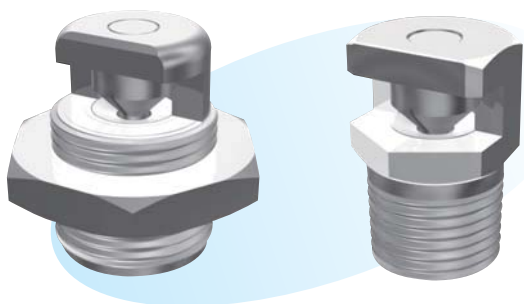


自清式喷嘴



▶ 特长

- 即使喷嘴喷孔受异物堵塞时、可降低喷雾压力使异物流出。

▶ 用途

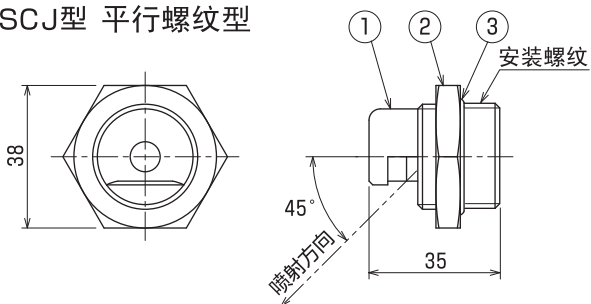
- 抄纸机的网部、毛毯的高压洗净。
- 网部用辊筒、压榨部用辊筒的洗净。
- 其他喷雾白水的设备。

▶ 材质

- 主要部：不锈钢 (SUS303、SUS316)

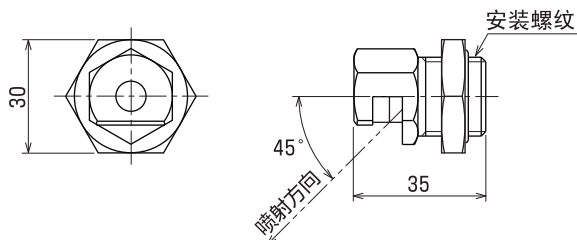
形状・尺寸

● SCJ型 平行螺纹型



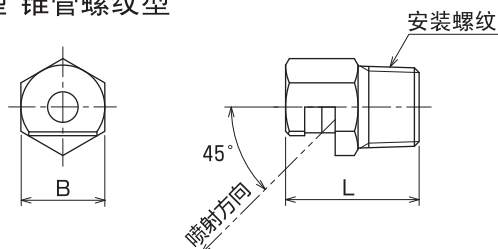
型 式	安装螺纹	重 量 (g)
SCJ	G $\frac{3}{4}$ $\phi 28$ 山20	130

编号	零件名
1	喷嘴本体
2	固定用螺母
3	O 形 环



型 式	安装螺纹	重 量 (g)
SCJ	G $\frac{1}{2}$	95

● SCJ型 锥管螺纹型



型 式	尺寸 (mm)		安装螺纹	重 量 (g)
	B	L		
$\frac{1}{2}$ SCJ	22	35	R $\frac{1}{2}$	75
$\frac{3}{4}$ SCJ	27	35	R $\frac{3}{4}$	120

● 订购时，请注明喷嘴型号：

● 平行螺纹型

S C J 0.9 G $\frac{1}{2}$
 | |
 型号 安装螺纹
 G $\frac{3}{4}$ - G 螺纹
 G $\frac{1}{2}$ - G 螺纹
 无 - $\phi 28, 20$

● 锥管螺纹型

$\frac{1}{2}$ S C J 0.9
 | |
 安装螺纹 型号