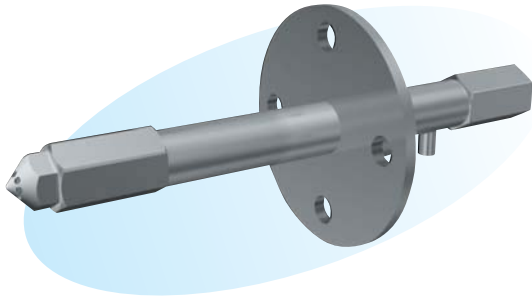


## KAM喷嘴 (排气冷却用) KAMX型



### ▶ 特长

- 轻量、精巧。
- 可对应40°至80°的喷雾角度。
- 低气水比(气水比100)下、也能抑制喷散外周部的粗粒子、防止灰尘附着。

### ▶ 用途

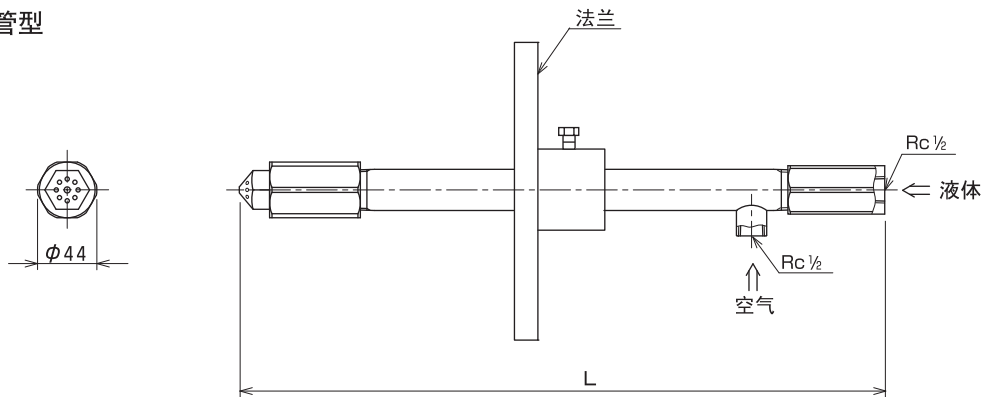
- 垃圾焚烧厂、减温塔的排气冷却。

### ▶ 材质

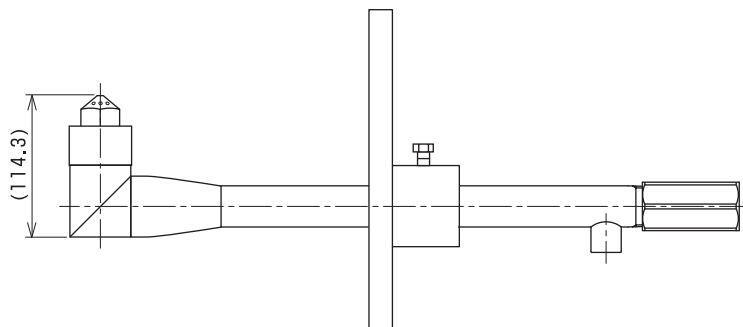
- 主要部：不锈钢(标准SUS316L)

### 形状・尺寸

#### ● 直管型



#### ● 弯头型



※L尺寸及法兰规格照指定制作。

● 订购时，请注明喷嘴型号：

KAMX  $\frac{500}{}$   
型号