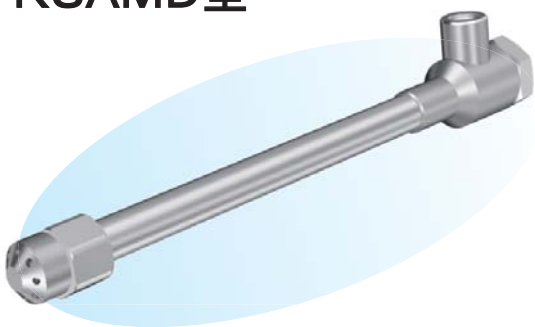


气水喷嘴 KSAMD型



▶ 特长

- 由于液体通径较大、堵塞较少、所以保养容易。
- 粒子径较小、可均一喷射。

▶ 用途

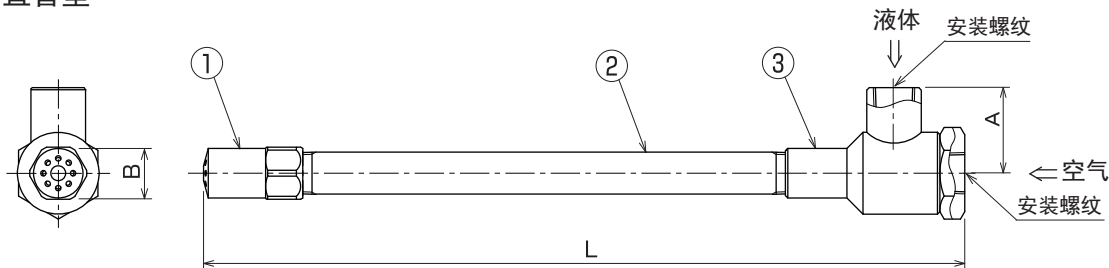
- 可作废液喷雾用及无触媒脱硝用尿素、氨水的喷嘴。

▶ 材质

- 主要部：不锈钢 (标准 SUS316L)

形状・尺寸

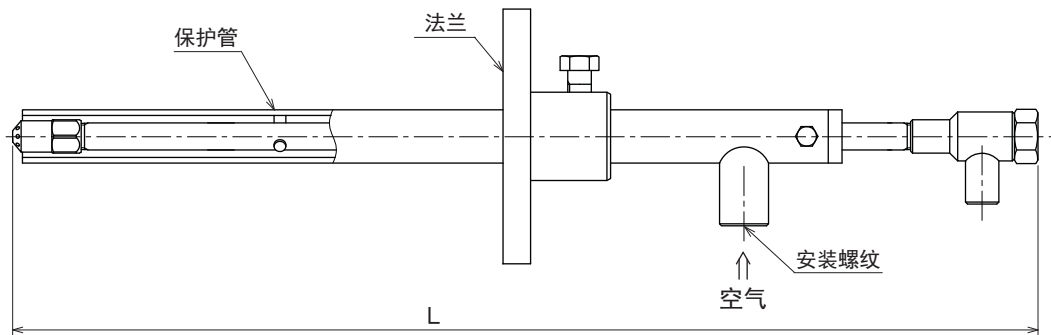
● 直管型



编号	零件名
1	喷嘴头
2	管
3	混合部

型式	尺寸 [mm]		安装螺纹	
	A	B	液体	空气
1/4 KSAMD	34.5	17	Rc1/4	Rc1/4
3/8 KSAMD	34.5	21	Rc3/8	Rc3/8

● 配保护管



※ L 尺寸、保护管及法兰规格照指定制作