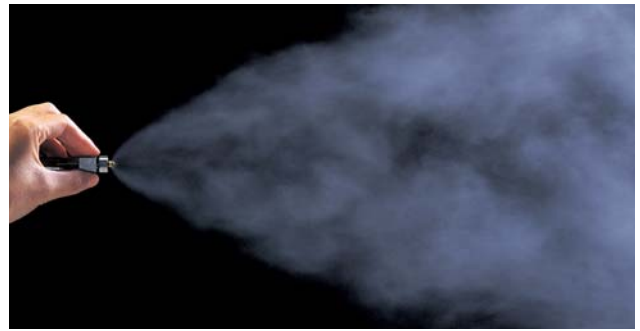
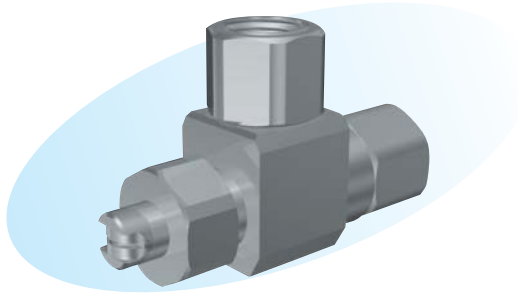


迷你细雾喷嘴 内部混合型



▶ 特长

- 从极小流量到大流量、可作广幅的流量控制。
- 小型轻量、狭窄空间也可安装。
- 因为广角型、可在宽广空间喷雾。
- 即干性的微小粒子。
- 构造简单、堵塞小、分解清扫容易。

▶ 用途

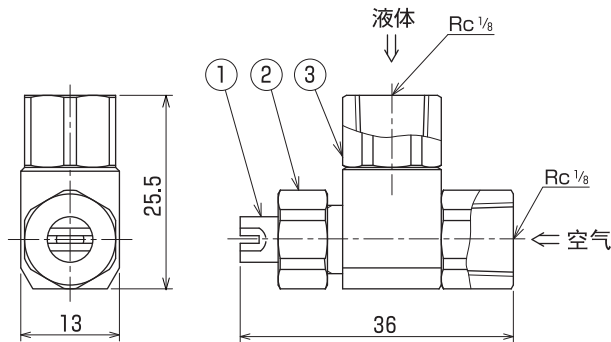
- 花卉的栽培、水景、气体冷却、药剂的散布、消臭、加湿等。

▶ 材质

- 不锈钢(标准SUS303)
- 树脂(PEEK、PVC)

形状·尺寸

● KSMMS 型



编号	零件名
1	喷嘴头
2	螺帽
3	混合部

重量(g)	35
-------	----

※ 材质为树脂的话形状会有所改变。

● 订购时，请注明喷嘴型号：

K S M M S 015115 - A11W035
 材质 型号 混合部型号
 S - 不锈钢
 P - 树脂