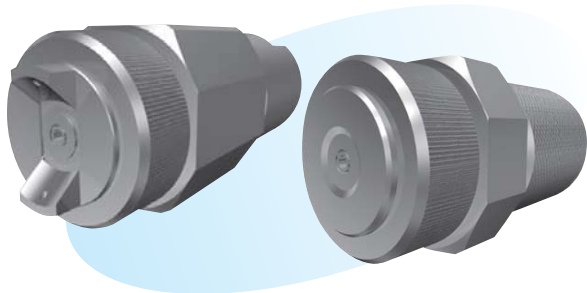


# 空气喷雾喷嘴 PV型·PNV型



## ▶ 特长

- 可作广幅流量控制、喷嘴上有装配气缸的型式、喷嘴用自动气缸的作动可以自由间歇性喷射。
- 分解、组装容易、不需要专用工具、分解清洁简单。

## ▶ 用途

- 加湿、调湿、消臭剂喷雾、涂布、冷却、杀菌消毒、镇尘、洗净、药剂喷雾等。

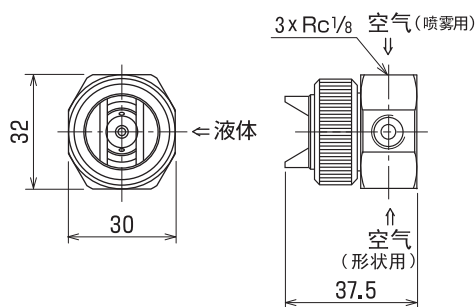
## ▶ 材质

- 不锈钢(标准SUS303)、黄铜

### 形状·尺寸

#### ● PV-D\*\*SP型 实心圆锥型 ~ 扇形型

空气 2 系统式 (空气接口 X 2、液体接口 X 1)

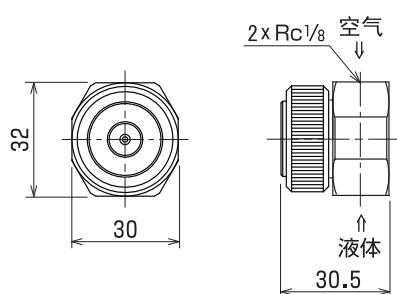


喷射形状

- 由于形状用空气的调整、可从实心圆锥形状 (20°) 调整到扇形形状 (80°)。

#### ● PNV-D\*\*SP型 实心圆锥型

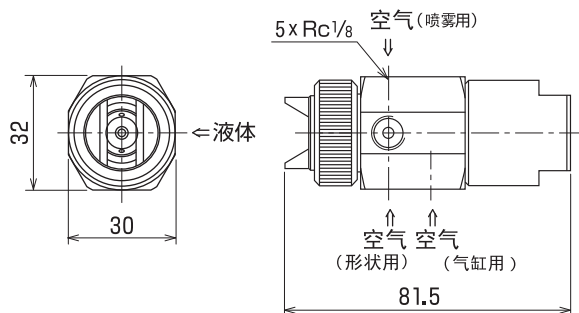
空气 1 系统式 (空气接口 X 1、液体接口 X 1)



喷射形状

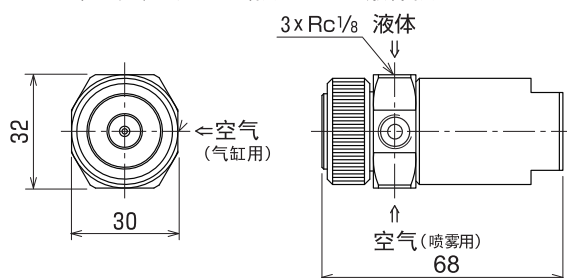
- 喷射角度为 20° 的实心圆锥形状。

● PV-D\*\*型(附自动气缸)  
空气3系统式(空气接口X3、液体接口X2)



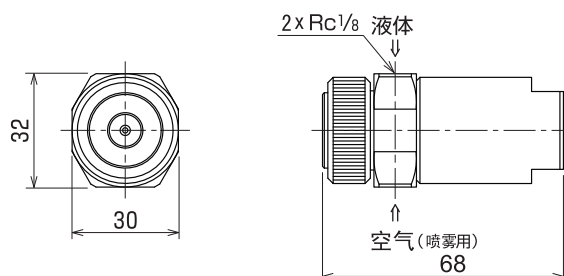
- 由于有两个液体接口、有粘性的液体以及有沉淀分离性的液体、可以边循环边喷射。
- 由于形状用空气的调整、可从实心圆锥形状(20°)调整到扇形形状(80°)。
- 减少喷孔堵塞的“清扫用针”规格也可制作。

● PNV-D\*\*型(附自动气缸)  
空气2系统式(空气接口X2、液体接口X1)



- 接口为喷雾用空气·气缸用空气·液体3处地方的标准型。
- 减少喷孔堵塞的“清扫用针”规格也可制作。

● PNV-D\*\*A型(附自动气缸)  
空气1系统式(空气接口X1、液体接口X1)



- 喷雾用空气与气缸用空气合为一体的连接回路是最简单的型式。
- 减少喷孔堵塞的“清扫用针”规格也可制作。

● 订购时，请注明喷嘴型号：

PV - D  $\frac{0.4}{\text{型号}}$