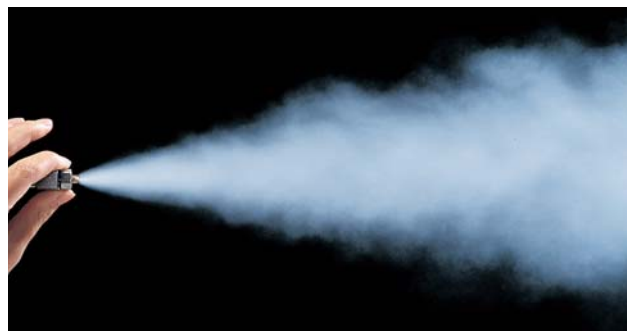
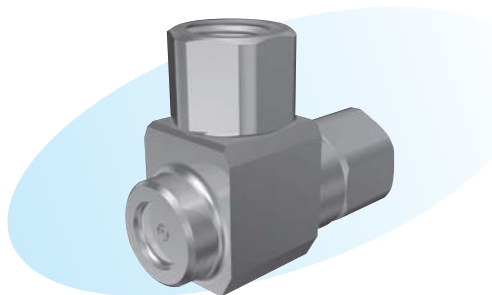


迷你细雾喷嘴 外部混合型



▶ 特长

- 从小流量到大流量、可作广幅的流量控制。
- 小型轻量、狭窄空间也可安装。
- 即干性的微小粒子。
- 构造简单、堵塞少、分解、清扫容易。
- 可作虹吸式喷射。

▶ 用途

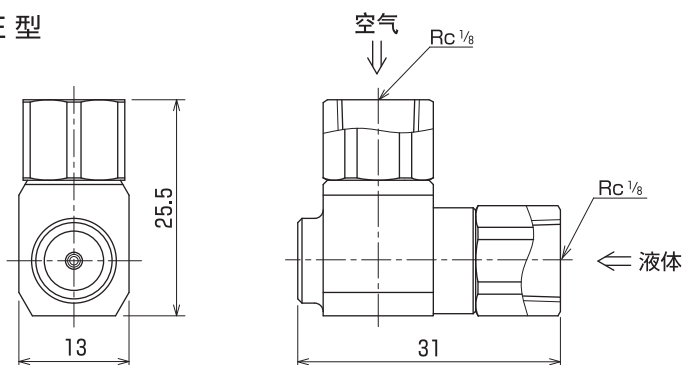
- 花卉的栽培、水景、气体冷却、药剂的散布、消臭、加湿等。

▶ 材质

- 不锈钢(标准SUS303)
- 树脂(PVC)

形状·尺寸

● KSMME 型



重量(g) 35

※ 材质为树脂的话形状会有所改变。

● 订购时，请注明喷嘴型号：

K	S	M	M	E	04-10-13
					型号
	材质				
	S - 不锈钢				
	P - 树脂				